

LPMS 超小型軽量9軸有線モーションセンサ / IMU / AHRS: CAN Bus / USB通信

LPMS Wired Miniature Motion Sensor / IMU / AHRS with CAN Bus and USB Connectivity



LPMS-CU

The LPMS-CU is an innovative and high performance miniature motion sensor. Integrating CAN Bus and USB interface into one unit, the LPMS-CU perfectly fits both machine and human motion measurements for size and cost sensitive applications.

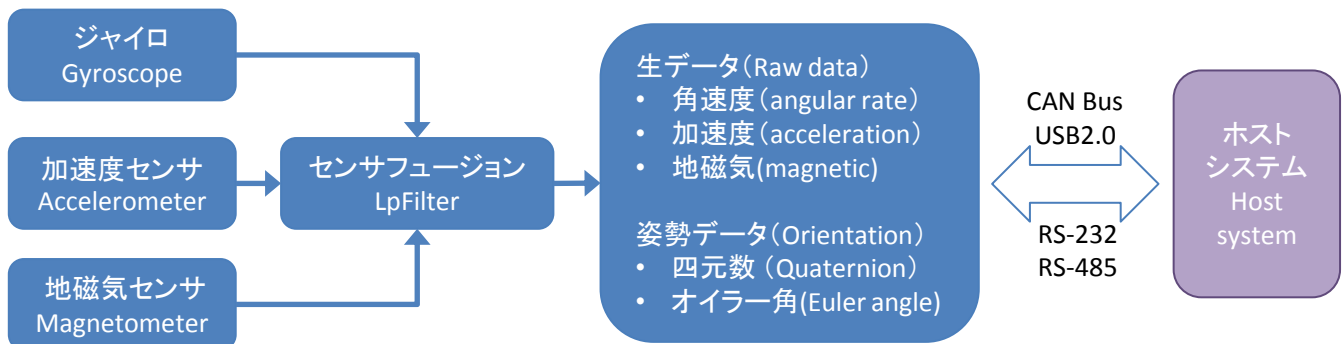
LP-RESEARCHのモーションセンサ(LPMS)には、高精度な計測と高い安定性を確保するために高度なセンサフュージョンアルゴリズムを搭載しており、3軸加速度/角速度/地磁気/方位角のデータを得られます。運動計測からロボット、人間工学、自動車、医療トレーニングまで、様々な用途に応用可能なモーションキャプチャシステムです。LPMSのSDKは、アプリケーションに応じてLPMSを容易に利用するための様々な機能を提供しています。Bluetooth、CAN Bus、USB、RS-232、RS-485など、利用の目的によって様々な接続や通信方法で利用できます。LPMS-CUはCAN BusとUSBを統合しているモーションセンサです。

主な特徴 Key Features

- MEMS小型慣性計測センサ
MEMS miniature inertial measurement unit (IMU).
- 3軸加速度センサ, 3軸ジャイロ, 3軸地磁気センサの統合
Integration of 3-axis gyroscope, accelerometer and magnetometer.
- LpFilter (拡張カルマンフィルタ)を用いた高精度な姿勢計測
Accurate on-device orientation calculation using the LpFilter (based on an extended Kalman filter).
- サンプリング周波数は500Hzまで設定可能
High sampling rates of up to 500 Hz.
- 多元通信インターフェース: USB, CAN Bus, RS-232, RS-485
Variety of wired interfaces: USB, CAN Bus, RS-232, RS-485.
- Windows, Linux, Androidなどですぐに使えるSDK、プログラム用ライブラリをご用意
SDK and programming libraries for Windows, Linux, Android, etc.
- 低価格
Affordable price.

アプリケーション Applications

- ヒューマンモーションキャプチャー
Human motion capture.
- ヘルスケア: 健康管理、フィットネスなど
Health care: health monitoring equipment, fitness devices, etc.
- 医療技術とスポーツ・トレーニング
Medical and sport skill training.
- 自動車モニタリング
Vehicle monitoring.
- エアロスペース・ナビゲーション
Aerospace navigation.
- バーチャル・リアリティ
Virtual reality.



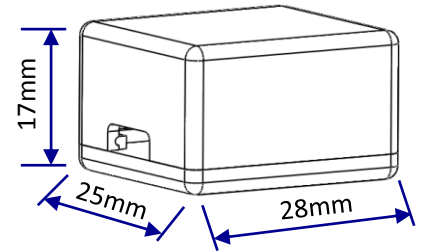
主な仕様 Sensor Specifications

接続インターフェース / Wired interface	CAN Bus	USB 2.0
最大ボーレート / Max. baudrate	1Mbit/s	921.6Kbit/s
通信プロトコル / Communication protocol	LpCAN	LpBus
寸法 / Size	B package: 28 x 25 x 17 mm; F package: 37 x 28 x 17 mm	
重量 / Weight	B package: 12.5 g; F package: 12.8 g	
オリエンテーション範囲 / Orientation range	360° about all axes	
分解能 / Resolution	< 0.05°	
精度 / Accuracy	< 0.5° (static), < 2° RMS (dynamic)	
加速度センサ / Accelerometer	3-axis, ±20 / ±40 / ±80 / ±160 m/s ² , 16 bits	
ジャイロ / Gyroscope	3-axis, ±250 / ±500 / ±2000 °/s, 16 bits	
地磁気センサ / Magnetometer	3-axis, ±130 ~ ±810 uT, 16 bits	
圧力センサ / Pressure sensor	300 ~ 1100 hPa *	
データ出力 / Data output format	Raw data / Euler angle / Quaternion	
サンプリング周波数 / Sampling rate	0 ~ 500 Hz	
電力消費量 / Power consumption	165 mW @ 3.3 V	
電源 / Power supply	2.5 ~ 18 V DC	
コネクタ / Connector	Micro USB, type B	
ケース材料 / Case material	Polystyrol plastic	
温度範囲 / Temperature range	- 40 ~ +80 °C	
ソフトウェア Software	C++ library for Windows, Java library for Android, LpmsControl software and Open Motion Analysis Toolkit (OpenMAT) for Windows.	

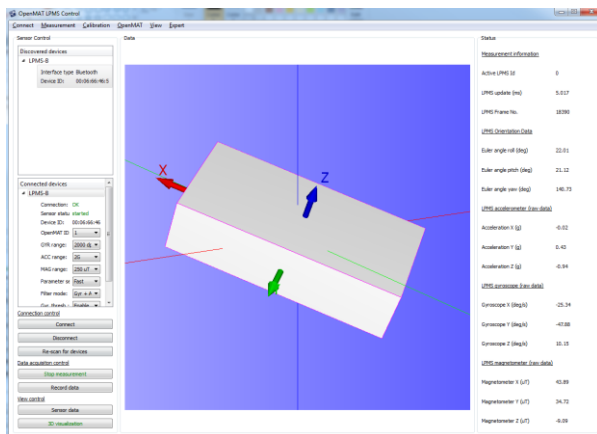
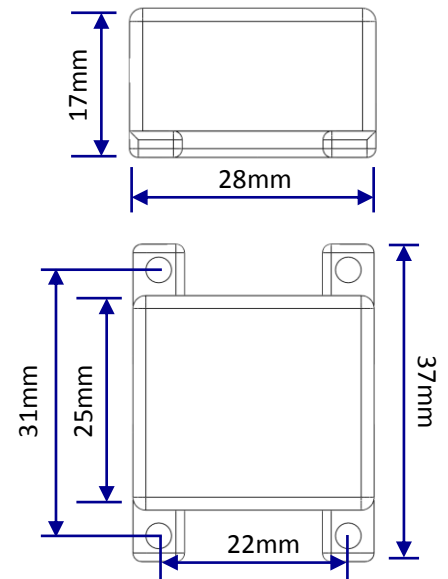
* オプションの圧力センサは高度測定に利用可能です。
An optional pressure sensor is available for altitude measurement.

パッケージ寸法 Mechanical drawing

B Package:



F Package:



LpmsControl Utility Software

製品同梱物

- LPMS-CUセンサ × 1個
- ケーブル × 2式
- CD (マニュアル&ソフトウェア) × 1式
- キャリングケース × 1個
- 製品保証書 (1年間) × 1冊

PACKAGE

- LPMS-CU sensor x 1
- Cable x 2
- CD (Manual & Software) x 1
- Carry case x 1
- Warranty (1 year) x 1



CAN Busにより、LPMS-CUセンサを複数で使用出来ます。
Multiple LPMS-CUs can be connected together while using CAN Bus interface.