

# LPMS-RS232AL3



RS232・USB接続機能 防水有線モーションセンサ/ IMU (慣性計測)/ AHRS (姿勢計測)

LPMS-RS232AL3は、防水ハウジングを備えた革新的な高性能小型モーションセンサです。

RS232とUSBインターフェースを1つのユニットに統合したLPMS-RS232AL3は、特に機械のモーション測定に優れていて、産業用アプリケーションにも最適です。

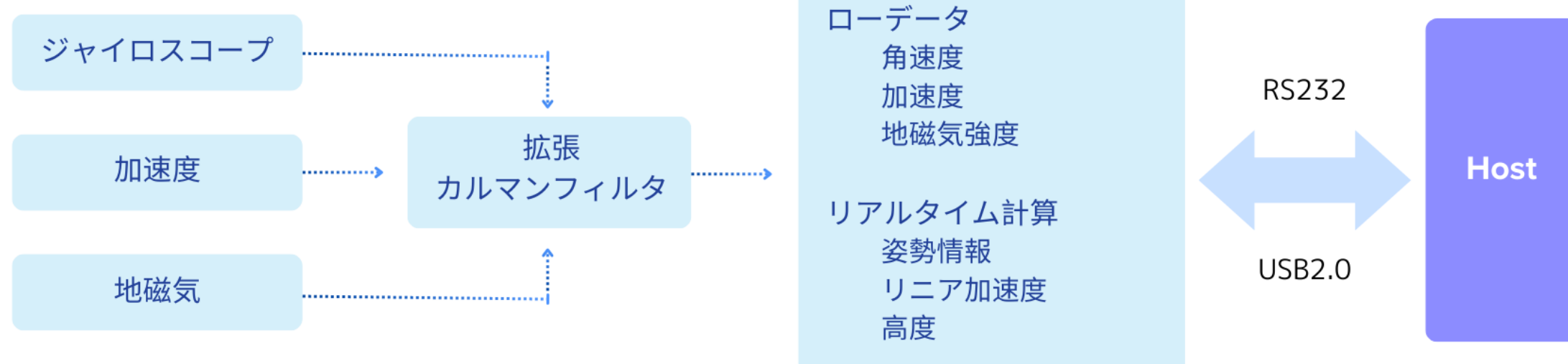


## 特徴

- センサーフュージョン機能を搭載したMEMS小型IMU
- 3軸ジャイロスコープ、加速度計、地磁気センサ、温度センサ、気圧センサを1つのユニットに搭載
- センサの姿勢、線形加速度、高度等データをデバイス上でリアルタイムに計算・出力
- 最大500Hzのデータ出力レート
- RS232とUSB、2種類の通信インターフェースを搭載
- Windows、Linux、向け専用ソフトウェア及びSDKが無償利用可能

## 主な用途

- アームロボットのバランスコントロール
- AGV等におけるの走行ナビゲーション
- レーシングカーの走行データ計測
- マニピュレーターのバランス制御

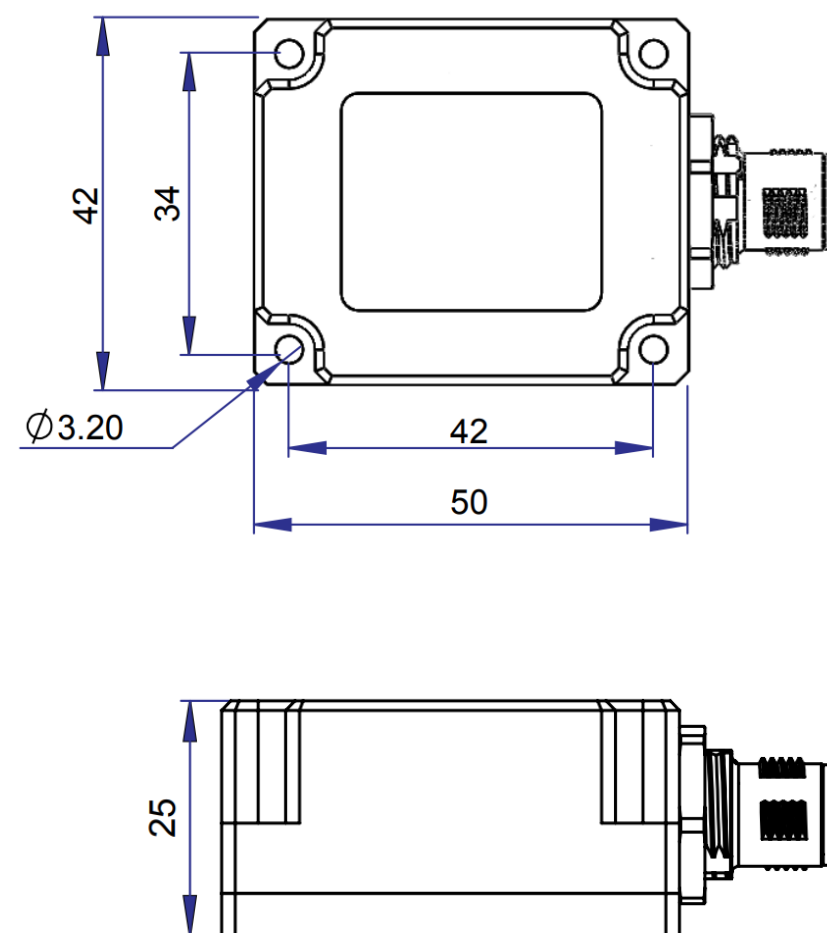


## 仕様

型番	LPMS-RS232AL3	
通信規格	RS232	USB
最大通信速度	921.6Kbit/s	921.6Kbit/s
通信プロトコル	LP-BUS /ASCII	LP-BUS
姿勢検出範囲	Roll: $\pm 180^\circ$ ; Pitch: $\pm 90^\circ$ ; Yaw: $\pm 180^\circ$	
サイズ	50×42×25mm	
重量	71g	
分解能	0.01°	
加速度計	3軸, $\pm 2 / \pm 4 / \pm 8 / \pm 16$ g, 16bits	
ジャイロ스코ープ	3軸, $\pm 125 / \pm 250 / \pm 500 / \pm 1000 / \pm 2000$ dps / $\pm 4000$ dps, 16bits	
気圧センサ	300-1100 hPa	
地磁気センサ	3軸, $\pm 2 / \pm 8$ gauss, 16bits	
精度	$< 0.5^\circ$ (static), $< 2^\circ$ RMS (Dynamic)	
データ出力方式	生データ & Calibrated データ, オイラー角, クォータニオン, リニア加速度	
データ出力周波数	500 Hz	
消費電流	~22mA	
電源	5V ~ 18V DC	
コネクタ	SACC-DSI-MS-5CON-PG 9/0, 5 SCO, M12	
ケース素材	アルミニウム金属, 防水 (IP67)	
動作温度	-40 to +80 °C	
ソフトウェア、ドライバ	LpmsControl2 interface software (Windows), Open source sensor driver for Windows and Linux (OpenZen, supports C, C++, Python, C#, Unity, ROS)	



## 外形図



\*測定環境は常温25℃です。それ以外の温度では参考値が変わります。  
 ※TTL、RS232、CANバスは同時に使用できません。通信モードは1つしか選択できません。  
 ※より詳細な仕様については、製品マニュアルをご参照ください。

## 内容

- LPMS-RS232AL3センサ× 1
- ケーブル× 1
- 梱包箱 × 1
- ユーザーガイド× 1
- 1年保証



## LpmsControl(付属ソフトウェア)

